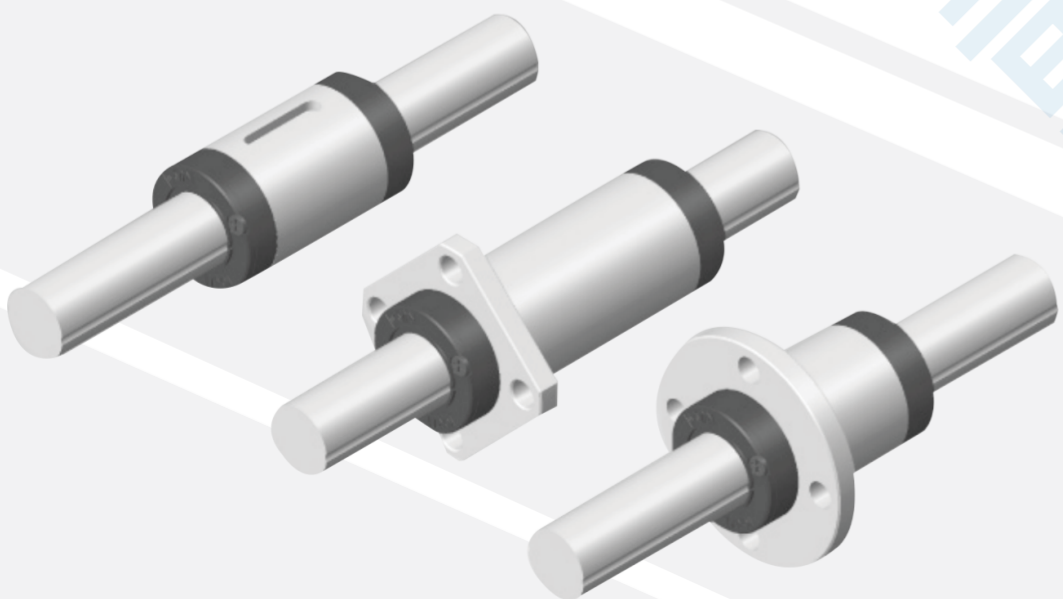


滚珠花键 产品选型手册

BALL SPLINE PRODUCT SELECTION MANUAL



戴维克



了解更多产品 请联系客服

广东戴维克传动科技有限公司

公司简介

COMPANY PROFILE

广东戴维克传动科技有限公司经十几年深耕精密自动化零部件,研发可替代日本、德国、台湾等多国多地区产品,涉及行业:锂电池设备、纺织设备、包装机械、塑料机械、发电设备、木工机械、陶瓷设备.....



品牌经过多年的设计、研发、创新,专业为企业一站式产品选型、技术支持、方案优化,实现高速无忧运转。

戴维克团队“以质量求生存 以服务创品牌”为核心,助力中国制造,推动自动化进步为任,争创中国制造领先企业。

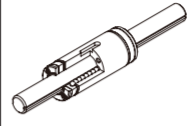
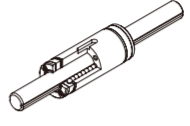
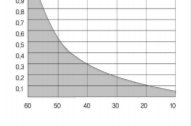
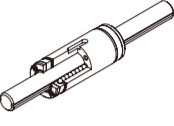
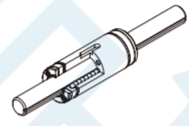
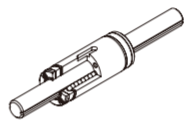
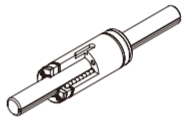
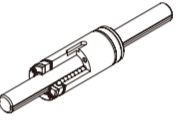
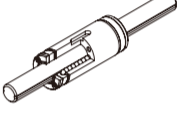
团队介绍

INTRODUCTION TO THE TEAM

戴维克集研发、生产、销售为一体,为更精准服务客户,在珠江三角洲、长江三角洲设立多个分公司,同时设立内销外销、线上线下多渠道推广。

团队高效、务实、精诚协助,满怀信心与期待,在不久的将来与您相遇为您的企业加速助力。



滚珠花键	结构和特征	选定滚珠花键	计算滚珠花键寿命	滚珠花键预压
	 P01	 P02	 P03	 P07
滚珠花键的精度	滚珠花键润滑和防尘	滚珠花键组装和注意事项	紧凑型滚珠花键	直线型滚珠花键
 P08	 P11	 P12	 P13	 P33

1 WON滚珠花键的结构和特征

1. 结构和特征

WON滚珠花键以螺丝帽和轴构成，螺丝帽中包含的滚珠沿着精密研磨的花键槽进行滚动直线运动，可以向轴的圆周方向传达转矩的直线运动系统。还有可以通过一个螺丝帽，向半径方向和震动冲击满负荷地方，要求较高定位度的地方或者需要高速运动的地方，发挥较高性能。

2. 传达高转矩

花键槽以距离滚珠径较近的形状精密研磨加工而成，因此轴或者螺丝帽上的转矩满负荷时，向两个负荷滚珠列中转矩满负荷的方向，两列均匀受力并传达旋转力。

3. 高负荷容量和较长使用寿命

WON滚珠花键可按紧凑型进行设计，即使在受高负荷，扭力负荷的情况下也可以保障较高安全性和较长使用周期。

4. 无空隙

将旋转方向的空隙控制到最小，必要时，在一个花键螺丝帽中施加预压(Pre-load)控制到无间隙，所以初期变位较少并可以获得较高的刚性和正确的定位精度。

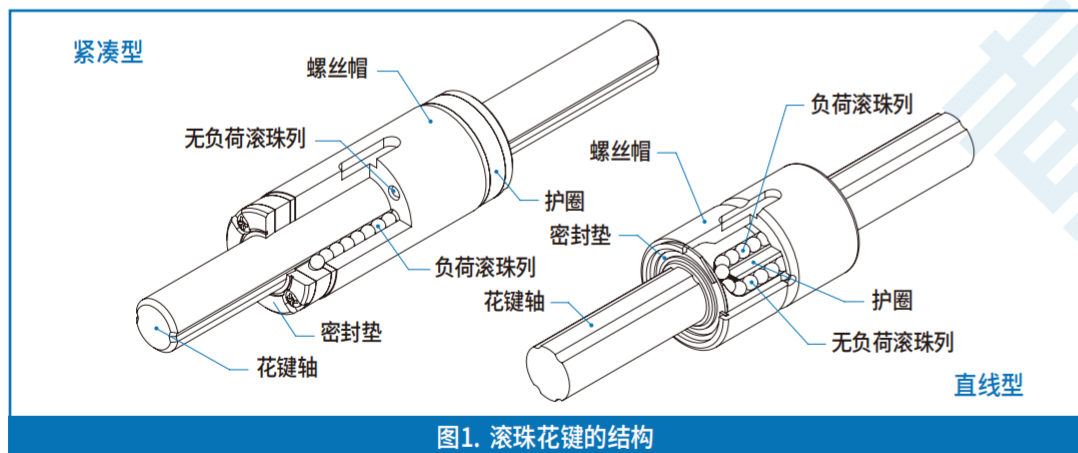


图1. 滚珠花键的结构

滚珠花键	紧凑型滚珠花键	- 采用两列四点接触方式 - 以简单的结构极为紧凑
	直线型滚珠花键	- 采用四列两点接触方式 - 为角接触式结构，径向方向和转矩方向的负荷容量较大

2 选定滚珠花键

1. 选定概要

选定滚珠花键时详细掌握需求事项后从最重要的项目开始指定顺序，并选定符合使用条件的滚珠花键。

2. 选定顺序

确认使用条件	使用装备, 整備结构, 安装空间, 组装状态, 功能要求条件, 使用环境
选定类型	考虑到运动条件, 负荷大小, 刚性, 摩擦, 组装性选定适宜的类型
选定型号	考虑到安装的空间, 负荷等, 决定适宜的类型和螺丝帽数量
计算负载负荷	计算出作用于螺丝帽和轴的各个向下方向, 横向, 力矩等的负载负荷和危险速度, 轴的运转等。
计算等效负荷	将施加于螺丝帽和轴的各个符合转换为等效负荷计算
计算平均负荷	将施加于螺丝帽和轴的各个负荷以及加减速时的变动负荷转换为平均负荷计算
计算静态安全系数	确认是否符合通过基本额定负荷和最大等效负荷确认的静态安全系数的计算以及使用条件。
计算寿命	计算额定负荷以及寿命, 确认是否符合使用条件
价差预压量以及间隙	选定符合使用条件的预压量以及间隙。
决定精密度等级	决定滚珠花键中要求的运转时或者旋转时的精密度等级。
润滑、防尘、表面处理	选定符合环境的润滑油脂, 润滑油, 特殊润滑油脂等润滑剂。选定防尘用密封垫/为了防锈, 低发振等决定进行表面处理。
选定完毕	滚珠花键最终配置决定完毕。

3 计算滚珠花键寿命

1. 寿命

滚珠花键受到外部施加的负荷行驶时，由于螺丝帽和轴的轨道面和转动体受到持续性的反复负荷生成应力，导致发生疲劳破坏并发生鳞状脱落的剥离现象(疲劳剥落)。将由于最初疲劳破坏到引起剥离现象(疲劳剥落)为止的总行驶距离称为滚珠花键的寿命。

·与磨损或者疲劳引起正常剥离现象(疲劳剥落)的时期相比，滚珠花键提前发生缺陷的事项如下。

- a. 由于温度差或者制造公差组装错误引起的超负荷。
- b. 滚珠花键中进入异物或者污染时。
- c. 不充分的润滑驱动时。
- d. 停止或者驱动时，震动或者波浪形态的短距往返运动。
- e. 滚珠花键中超出的负载负荷或者旋转转矩。
- f. 塑料端板的变形。

2. 额定疲劳寿命L

一般来说滚珠花键的寿命在制作工序中以相同方式生产的产品即使在相同条件下运行，由于材料根本上的疲劳现象分散差距，不可能保持相同的寿命。由于这种原因，对于寿命的标准值，将相同规格的几个滚珠花键通过一个群集团化以后在相同条件下驱动时，其集团内90%的滚珠花键不会发生剥离现象(疲劳剥落)即可到达的总驱动距离称为额定疲劳寿命。

径向负载负荷

$$L = \left(\frac{f_H \cdot f_T \cdot f_c}{f_w} \cdot \frac{C}{P_c} \right)^3 \times 50 \text{ km}$$

转矩负载负荷

$$L = \left(\frac{f_H \cdot f_T \cdot f_c}{f_w} \cdot \frac{T}{P_T} \right)^3 \times 50 \text{ km}$$

$$L_h = \frac{10^3 \cdot L}{2 \times l_s \times n_1 \times 60}$$

- L : 额定寿命 (km)
- C : 基本动额定负荷 (N)
- T : 基本动额定转矩 (N·m)
- P_c : 计算负荷 (N)
- P_T : 计算转矩 (N·m)
- f_H : 硬度系数(参考图4.)
- f_T : 温度系数(参考图5.)
- f_c : 接触系数(参考表1.)
- f_w : 负荷系数(参考表2.)
- L_h : 寿命时间 (h)
- l_s : 行程长度 (m)
- n₁ : 每分钟往返次数 (min⁻¹)

·硬度系数(f_H)

为了充分发挥滚珠花键的性能，与作为转动体的滚珠相接处的螺丝帽和轴的轨道面要保持适当的硬度和深度。

WON的产品具备与此相当的HRC58-64的硬度，可以不考虑硬度系数。

如果硬度低于标准值时，可导致滚珠花键的负荷能力降低，因此，在计算寿命时要适用硬度系数。

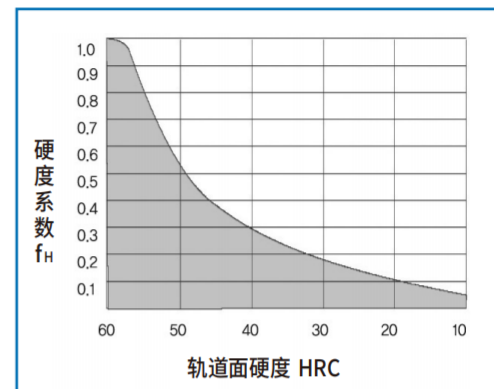


图2. 硬度系数(f_H)

·温度系数(f_T)

如果100°C以上的额高温作用于滚珠花键时，在选定滚珠花键时要考虑途中的温度系数。

WON滚珠花键请在在80°C以下的温度中使用。在80°C以上的高温中使用，请咨询WON ST。

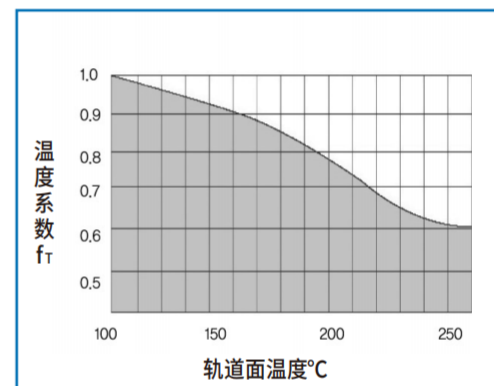


图3. 温度系数(f_T)

注) 如果周围温度超过80°C时，密封垫、端板、支撑板的材质有必要变更为高温配置。

·接触系数(f_c)

将两个以上的滚珠花键紧贴后组装安装时，由于安装面的品牌差异导致作用于滑块的负荷不均匀，因此要在基本静额定符合(C)和基本动额定负荷(C₀)的值要乘以表1.的接触系数。

表2. 接触系数(f_c)

紧贴时的滑块数量	接触系数f _c
2	0.81
3	0.72
4	0.66
5	0.61
6个以上	0.6
通常使用	1.0

· 负荷系数(f_w)

通常，作用于滚珠花键滑块的静止负荷无法用计算公式求得。但是机器在运行过程中实际施加于滑块的负荷，施加震动或者冲击负荷的情况较多。因此在高速运转时的震动或者冲击负荷等要在滚珠花键的基本动额定负荷值除以表3.中的负荷系数(f_w)。

表3. 负荷系数(f_w)

外部条件	使用条件	负荷系数(f_w)
较小	慢速顺畅的运行，外部没有震动或者冲击	1.0~1.3
一半	低速，外部受到轻微的震动或者冲击	1.2~1.5
较大	高速，受到的冲击或者震动较强	1.5~2.0
非常大	超高速，驱动时震动和冲击较强	2.0~4.0

3. 静态安全系数 f_s

滚珠花键受到过大的符合或者较大冲击负荷时转动体以及轨道面会发生局部的永久变形导致行驶状态下降。通常根据滚珠花键的使用条件以及要求条件决定限度。这种情况下的静态安全系数 f_s 通过下列公式求得，一般值在表4.中表示。

$$f_s = \frac{C_o}{P_{ro}} \quad \text{或者} \quad f_s = \frac{T_o}{P_{to}}$$

f_s : 静态安全系数
 C_o : 基本静额定负荷 (N)
 T_o : 基本静额定转矩 (N·m)
 P_{ro} : 计算负荷 (N)
 P_{to} : 计算转矩 (N·m)

表4. 静态安全系数(f_s)

使用情况	静态安全系数 f_s
有震动、冲击时	3~5
要求较高行驶性时	2~4
普通运行条件时	1~3

4. 基本动额定负荷 C

作为滚珠花键承受负荷的能力额定疲劳寿命为50km时，方向和大小没有变动的负荷称为基本动额定负荷。WON滚珠花键的基本动额定负荷的标准值滚珠类型为50K μ m。用于计算受到从滑块中心向下作用的固定大小负荷而行驶时的寿命。各基本动额定负荷的(C)值记载在产品目录中。

5. 基本静额定负荷 C_o

滚珠花键在手袋过大负荷或者瞬间受到较大冲击负荷时，转动体和轨道面之间会发生局部性的永久变形。这种永久变形量在超过一定限度后就会妨碍顺畅的行驶。基本静额定负荷是指螺丝帽和轴的轨道面和作为转动体的滚珠的永久变形向的和为转动体直径的0.0001倍的负荷荷重的大小相同、方向固定的静止负荷。在滚珠花键中以螺丝帽和滚珠接触部分的中心为标准，作用于径向方向的负荷。各滚珠花键的基本静额定负荷(C_o)值记载在产品目录中。

6. 基本动额定转矩 T

动额定转矩是指将一群相同的滚珠花键各自进行运行时，其中90%不会因为疲劳导致损伤材料并可以行驶50km的方向和大小固定的转矩(参考图5.)。

7. 基本静额定转矩 T_o · 基本静额定力矩 T_M

基本动额定转矩以及基本静额定力矩在负荷转矩或者力矩时，在受到最大负荷的转动体和轨道的接触部分中心，可以受到一定接触应力的静态转矩以及力矩。尺寸表中记载的 T_M 为一个外筒以及紧贴的两个外筒的基本静额定力矩。

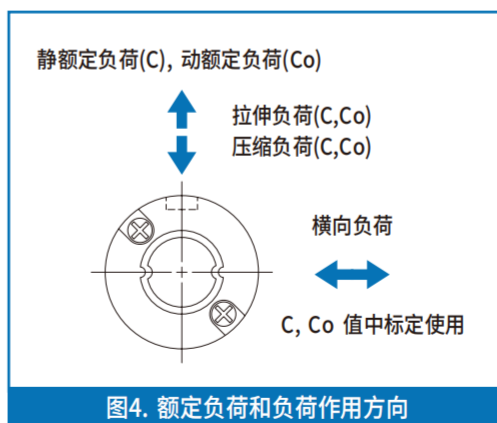


图4. 额定负荷和负荷作用方向

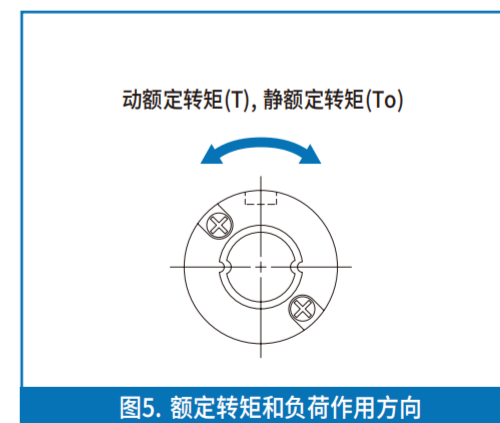


图5. 额定转矩和负荷作用方向

4 滚珠花键的预压

预压(Pre-load)

滚珠花键可以根据使用环境条件，选择不同预压。

需要刚性或者旋转方向较高定位精度时，利用插入到轴和螺母之间的作为转动体的滚珠使得没有空隙或者插入比轴和螺母的空隙更大的滚珠，以事前在转动体中施加轴和螺母负荷的方式给予预压时，刚性变高，并且对于外部负荷的变位量会降低。

负载负荷的条件需要施加震动负荷或者变动负荷并且较高刚性时，考虑到滚珠花键的寿命，需要选定符合使用条件的预压量。

表5. 预压量

外部条件	符号	预压量(N)	使用装置
无预压	CL	0 ⁽¹⁾ ~ +	· 利用较低转矩需要较低驱动的机械装置
标准	CM	0 ⁽²⁾ ~ -	· 普通机械装置 · 需要较低抵抗运行的机械装置
轻预压	CT	0.02Co	· 需要刚性的机械装置 · 受较大震动、冲击负荷的机械装置 · 受较大力矩负荷或者变动负荷的机械装置

注. (1) 没有预压的状态

(2) 无或者是有较少预压的状态

备注. 轻预压不适用于WSP(F)(K)4中。

5 滚珠花键的精度

滚珠花键的精度是以轴为标准的螺母外径的晃动，依照KS B 1422(JIS B 1193)。

滚珠花键的精密等级分为普通级(无符号)，上级(H)，精密级(P)三个等级。

精密等级根据名称号码排列例标识。

表的值包括加工轴端部时的精度。

滚珠花键的精度等级请参考表6, 7, 8。

WON ST的产品包括高于下列表中提出的精密等级的产品，或者此形状的特制品等顾客预定产品，需要时请咨询WON ST。

表6. 滚珠花键的扭力

外部条件	扭力(MAX)		
	普通级	上级(H)	精密级(P)
允许值	33μm/100mm	13μm/100mm	6μm/100mm

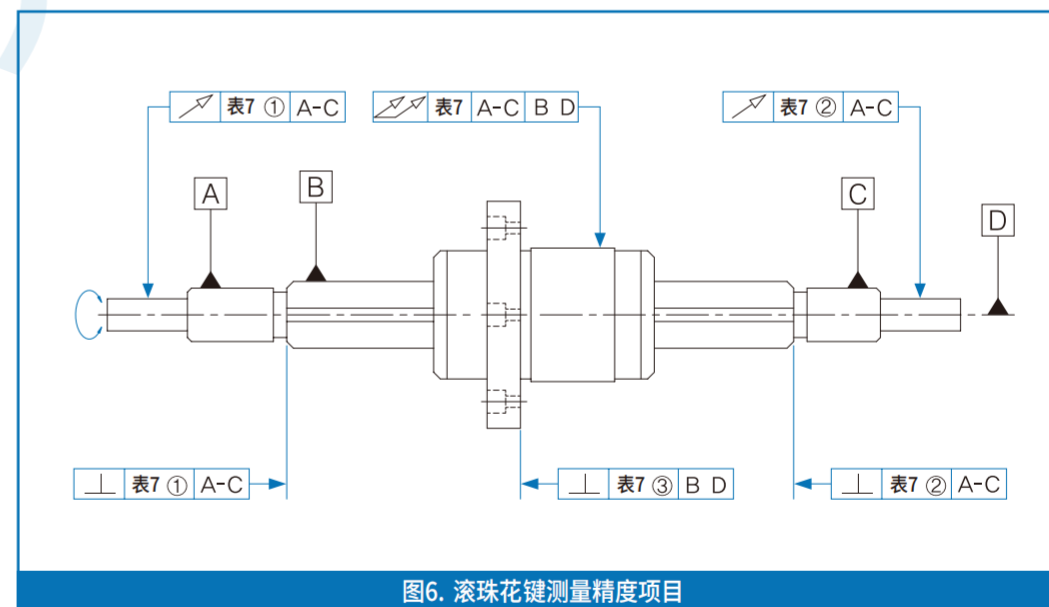


表7. 滚珠花键各部位精度

 单位: μm

型号名称	WSP4	WSP5	WSP6	WSP8	WSP10	WSP12	-	WSP15	WSP20	WSP25	WSP30	WSP40
	-	-	WLS8	WLS10	-	WLS13	WLS16	WLS20	WLS25	WLS30	WLS40	
① 安装部位的半径方向晃动 标准面 A I C	普通级 (无符号)	33		41				46		53		62
	上级 (H级)	14		17				19		22		25
	精密级 (P级)	8		10				12		13		15
② 花键部的单面直角度	普通级 (无符号)		22					27		33		39
	上级 (H级)		9					6		13		16
	精密级 (P级)		6					8		9		11
③ 对于花键轴中心线的法兰面直角度 标准面 A I C B D	普通级 (无符号)	27				33				39		46
	上级 (H级)	11				13				16		19
	精密级 (P级)	8				9				11		13

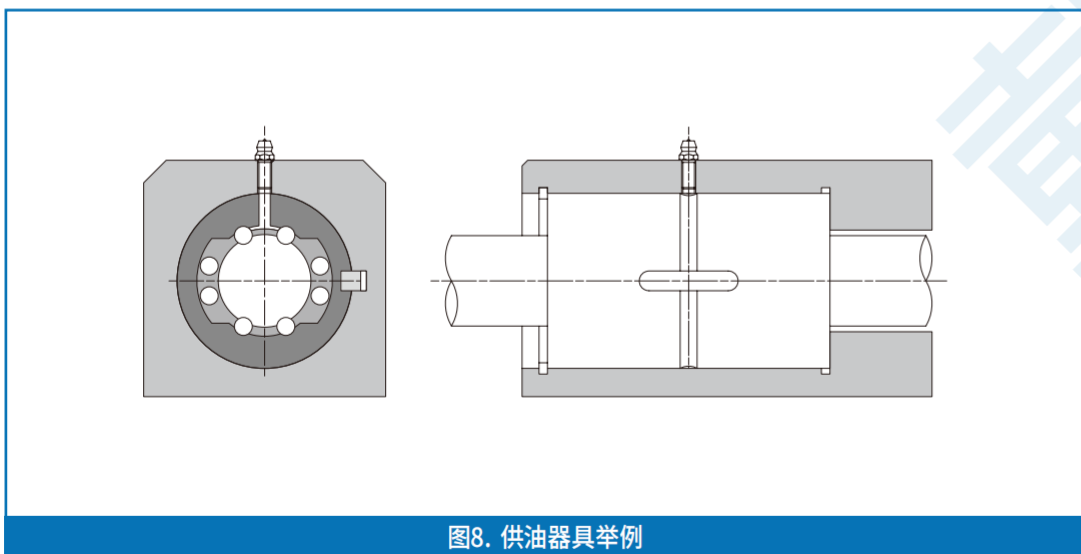
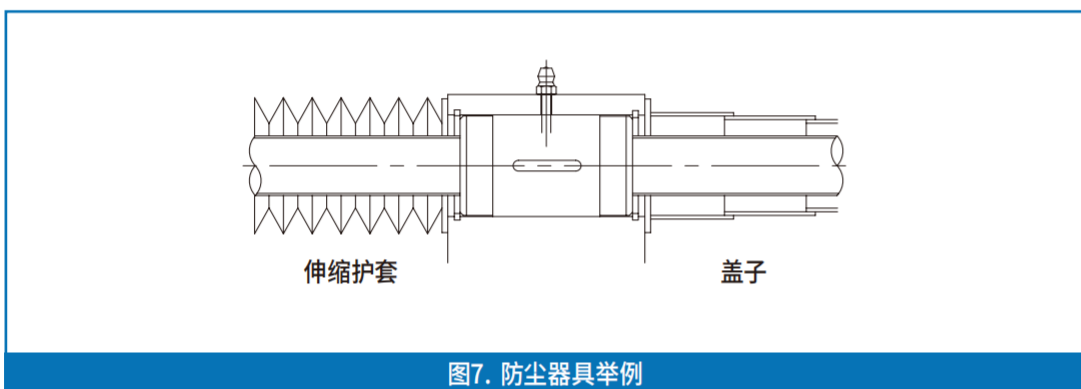
表8. 滚珠花键轴中心线的半径方向晃动

 单位: μm

花键轴长度(mm)	超过以下	- 200	200 315	315 400	400 500	500 630	630 800	800 1000	1000 1250	1250 1600
WSP4 WSP5 WSP6 WSP8	普通级 (无符号)	72	133	185	236	-	-	-	-	-
	上级 (H级)	46	89	128	163	-	-	-	-	-
	精密级 (P级)	26	57	82	108	-	-	-	-	-
WLS8	普通级 (无符号)	59	83	103	123	151	190	-	-	-
	上级 (H级)	36	54	68	82	102	130	-	-	-
	精密级 (P级)	20	32	41	51	65	85	-	-	-
WSP10 WSP12 WLS10	普通级 (无符号)	56	71	83	95	112	137	170	-	-
	上级 (H级)	34	45	53	62	75	92	115	-	-
	精密级 (P级)	18	25	31	38	46	58	75	-	-
WSP15 WSP20 WLS13 WLS16 WLS20	普通级 (无符号)	53	58	70	78	88	103	124	151	-
	上级 (H级)	32	39	44	50	57	68	83	102	-
	精密级 (P级)	18	21	25	29	34	42	52	65	-
WSP25 WSP30 WLS25 WLS30	普通级 (无符号)	53	58	63	68	74	84	97	114	139
	上级 (H级)	32	36	39	43	47	54	63	76	93
	精密级 (P级)	16	19	21	24	27	32	38	47	-
WSP40 WLS40	普通级 (无符号)	53	58	63	68	74	84	97	114	139
	上级 (H级)	32	36	39	43	47	54	63	76	93
	精密级 (P级)	16	19	21	24	27	32	38	47	-

6 滚珠花键的润滑和防尘

滚珠花键通过与所有矿物油系列的润滑油具有亲和性的防锈剂进行处理。可使用油或者油脂进行润滑，油脂润滑可以增加密封垫的密封效果并且可以很好的粘着于滚珠花键里，因此推荐使用油脂。添加油脂时，应使用螺丝帽中加工有油孔的滚珠花键。WON滚珠花键虽然使用特殊橡胶密封垫进行防尘，但是大量的异物或者灰尘浮游时，建议安装从切削刀片或者像沙子一样比较大的异物中可以保护花键轴的防尘工具。



7 滚珠花键的组装

紧固螺丝帽

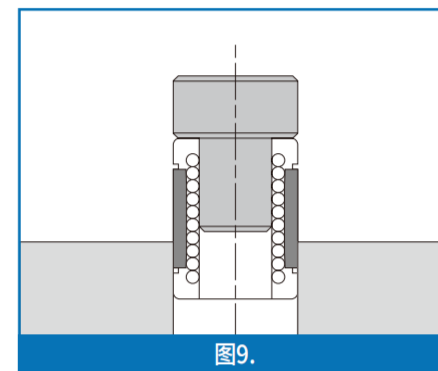
WON滚珠花键的螺丝帽和孔座的紧固通常为中间安装(J7)。不需要精度以及刚性的情况下，可以使用较松的紧固(H7)。

插入花键螺丝帽

往孔座插入花键螺丝帽时可能会影响运行，因此为了不护圈受到冲击，如图所示利用安装用夹具插入。(图9)

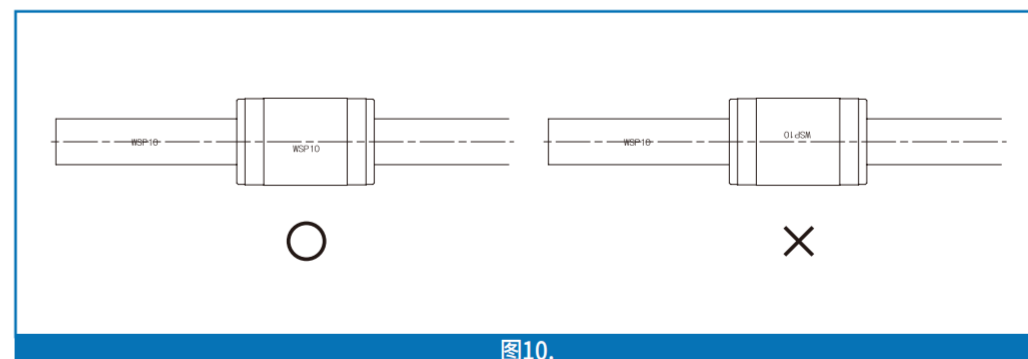
插入花键轴

将花键轴插入到花键轴螺丝帽时，为了防止滚珠滑落，将轴的轨道槽和花键螺丝帽的滚珠列和密封垫的位置对准后插入。



8 用中的注意事项

- ① WON滚珠花键在非连续瞬间最高达到120°C，连续使用时可达到80°C。温度超过80°C时，请咨询WON。
- ② WON滚珠花键在花键轴和螺丝帽标识方向和位置相同状态(参考图10)时，精度调整为最佳状态。安装到机器时，要注意防止螺丝帽和花键轴的转向和螺丝帽的配置，转向方向发生转变。
- ③ 通过在一个轴使用两个以上的螺丝帽，在外筒的旋转方向固定两个以上的按钮时，螺丝帽的按键槽位置要并行，请咨询WON。



9 紧凑型滚珠花键

1. 结构和特征

WON滚珠花键以螺丝帽和轴构成，螺丝帽中安装有作为转动体的滚珠，在花键轴的转动面加工有哥特式尖拱。加工在轴上的转动面作为精密研磨的槽，在螺丝帽中安装的滚珠沿着轴的转动面进行滚动直线运动的结构。

通过一个螺丝帽可以承受径向负荷和轴的力矩负荷，可向轴的圆周方向传达旋转转矩，利用安装在螺丝帽的转动面和轴的转动面之间作为转动体的滚珠给予预压，因此可承受较强的震动冲击负荷，符合需要高精度的定位或者高速运动，并且要求使用寿命较长的地方使用的直线运动系统。

2. 传达高转矩

花键槽将螺丝帽的转动面和轴的转动面通过两列哥特式尖拱精密研磨加工而成，使得滚珠可以4点接触的结构。这样的结构可在轴或者螺丝帽的旋转转矩满负荷条件下，两列的负荷可以均匀受力并传达旋转力。

3. 高负荷容量和较长寿命

滚珠花键不仅是紧凑型的结构，还是螺丝帽和轴的转动面和作为转动体的滚珠可以面接触的结构。如果轴的直径在相同条件下与滚珠衬套比较时，可以承受约10倍标准的额定负荷，可以保障较长寿命，并且在设计设备时有利于紧凑化。不仅可以经受径向负荷，还可以经受力矩负荷、垂悬负荷。

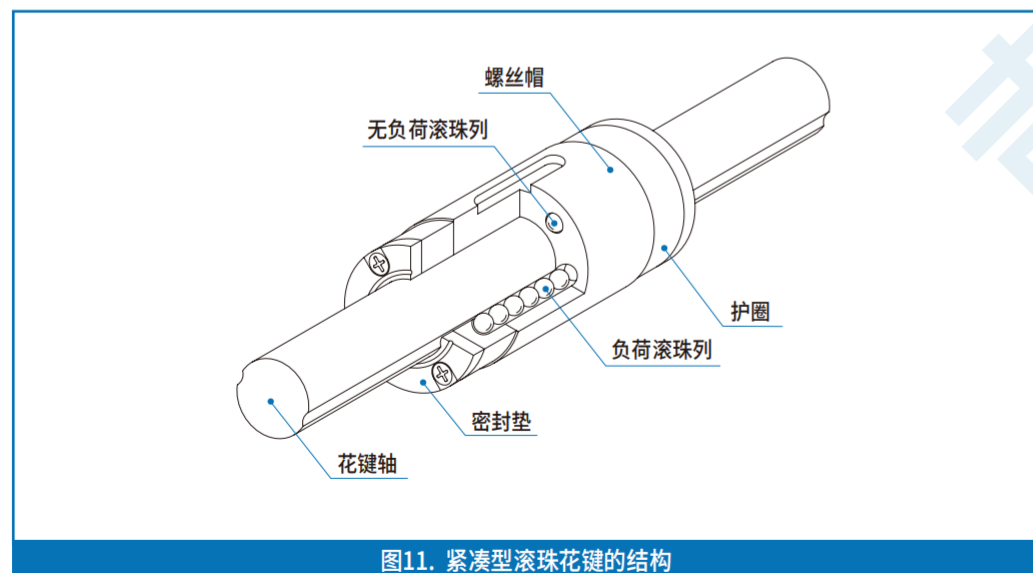


图11. 紧凑型滚珠花键的结构

紧凑型滚珠花键种类

分类	种类	形状和特征	
圆筒型	WSP WSPL		作为普通型花键螺丝帽，在花键螺丝帽中加工按键孔，可以准确固定旋转方向的位置。
	WSPT WSPTO		护圈部分插入到里面，保证美丽的外观和刚性。
	WSPF WSPFL		圆型法兰，安装比较容易。
	WSPK WSPKL		法兰部为四角，安装比较容易。
法兰型	WSPTF WSPTFO		圆型法兰，安装比较容易。

WSP系列

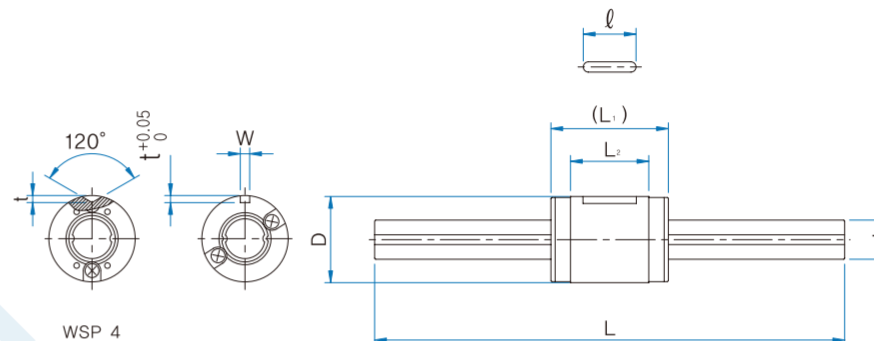
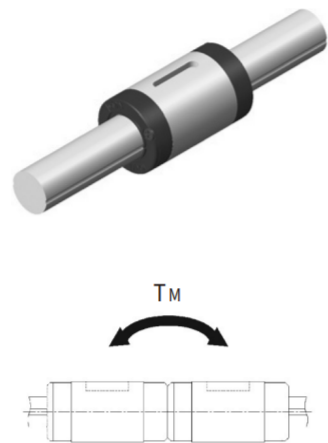
型号名称的构成举例

2 WSP 6 - S 300 CM H /A

1 2 3 4 5 6 7 8

1 螺丝帽数量 2 配置 3 轴径
 4 实心轴(S), 中空轴(H) 5 轴长
 6 预压精度: CT(轻预压)、CM(标准)、CL(无预压)
 7 精度符号: 普通级(无符号)、H(精密级)、P(超精密级)
 8 SUJ2(无符号)、不锈钢系列(/A)

※ 油脂注入口请咨询本公司。



单位: mm

型号名称	外径		主要尺寸			按键槽尺寸			轴径		长度 L	最大长度
	D	公差	L ₁	L ₂	W	公差	t	ℓ	d	公差		
WSP4 ⁽²⁾	8	0	12	7.9	-	-	1	-	4		100150	200
WSP5	10	-0.009	18	8.9	2		1.2	6	5	0	100150	200
WSP6	12	0	21	12.4	2		1.2	8	6		150200	300
WSP8	15	-0.011	25	14.6	2.5	+0.014 0	1.5	8.5	8	0	150200250	500
WSP10	19		30	18.2	3		1.8	11	10	-0.015	200300	600
WSP12	21	0	35	23	3		1.8	15	12	0	200300400	800
WSP15	23	-0.013	40	27	3.5		2	20	13.6	-0.018	200300400	1000
WSP20	30		50	33	4	+0.018 0	2.5	26	18.2		300400 500600	1000
WSP25	37	0	60	39.2	5		3	29	22.6	0	300400 500600800	1200
WSP30	45	-0.016	70	43	7		4	35	27.2	-0.021		
WSP40	60	0	100	70.8	10	+0.022 0	4.5	55	37.2	0	400500600 7001100	

注 (1) 静额定力矩T_M上端的值为一个螺丝帽的值, 下端的值为紧贴两个螺丝帽时的值。
 (2) WSP4中没有密封垫。

基本动额定负荷 基本静额定负荷 基本动额定转矩 基本静额定转矩 基本静额定力矩 ⁽¹⁾					质量		型号名称
C N	Co N	T N·m	To N·m	T _M N·m	花键外筒 g	花键槽 g/100mm	
304	382	0.686	0.882	0.49 2.94	25	9.6	WSP4 ⁽²⁾
588	637	1.764	1.96	1.078 7.84	4.8	14.9	WSP5
715	853	2.45	3.038	1.764 11.76	8.9	19	WSP6
1176	1372	5.488	6.174	3.234 21.56	15.9	39	WSP8
1862	2156	10.78	12.74	6.958 41.16	31.5	60.5	WSP10
2156	2646	14.7	18.62	10.78 58.80	44	87.5	WSP12
4214	6076	31.36	45.08	27.44 151.90	59.5	111	WSP15
6566	9016	65.66	90.6	49.00 287.14	130	202	WSP20
11196	14294	138.94	177.93	92.76 550.78	220	310	WSP25
15394	19392	230.91	291.88	146.94 873.65	430	450	WSP30
21291	31587	425.83	631.75	363.85 1939.22	760	808	WSP40

1N=0.102kgf

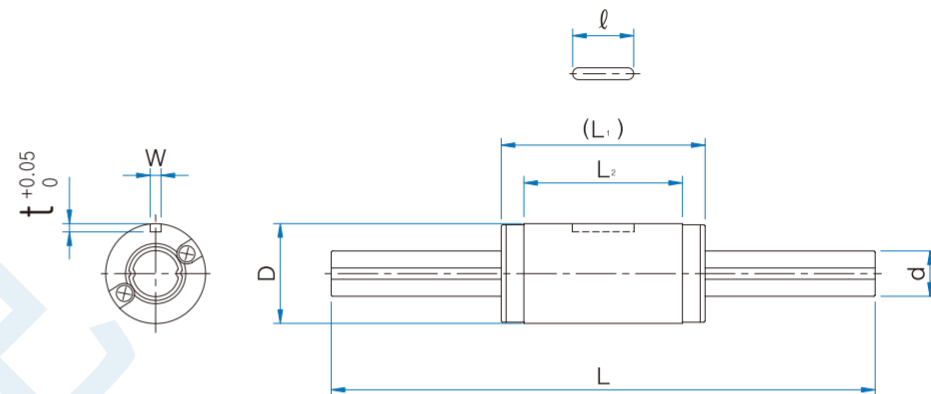
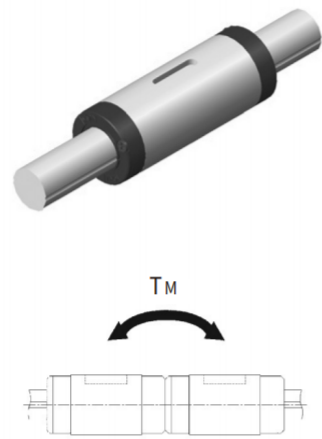
WSPL系列

型号名称的构成举例

2 WSPL 6-S 300 CM H /A

- 1 螺丝帽数量
- 2 配置
- 3 轴径
- 4 实心轴(S), 中空轴(H)
- 5 轴长
- 6 预压精度: CT(轻预压)、CM(标准)、CL(无预压)
- 7 精度符号: 普通级(无符号)、H(精密级)、P(超精密级)
- 8 SUJ2(无符号)、不锈钢系列(/A)

※ 油脂注入口请咨询本公司。



型号名称	外径		主要尺寸			按键槽尺寸			轴径		长度	
	D	公差	L ₁	L ₂	W	公差	t	ℓ	d	公差	L	最大长度
WSPL5	10	0 -0.009	26	17.4	2	+0.014 0	1.2	6	5	0 -0.012	100150	200
WSPL6	12	0	30	21.4	2		1.2	8	6		150200	300
WSPL8	15	-0.011	37	26.6	2.5		1.5	8.5	8		150200250	500
WSPL10	19		47	34.9	3		1.8	11	10		200300	600
WSPL12	21	0 -0.013	54	42	3	+0.018 0	1.8	15	12	0 -0.015	200300400	800
WSPL15	23		65	52	3.5		2	20	13.6		200300400	1000
WSPL20	30		71	54	4	2.5	26	18.2	300400 500600	1000		
WSPL25	37	0 -0.016	84	63.2	5	+0.022 0	3	29	22.6	0 -0.021	300400 500600800	1200
WSPL30	45		98	71	7		4	35	27.2		400500600 7001100	

注 (1) 静额定力矩T_M上端的值为一个螺丝帽的值, 下端的值为紧贴两个螺丝帽时的值。

单位: mm

基本额定负荷 基本静额定负荷 基本额定转矩 基本静额定转矩 基本静额定力矩 ⁽¹⁾					质量		型号名称
C N	C ₀ N	T N·m	T ₀ N·m	T _M N·m	花键外筒 g	花键槽 g/100mm	
882	1176	2646	3528	3.136 19.60	7.9	14.9	WSPL5
1078	1470	3626	5194	4.998 27.44	14.5	19	WSPL6
1764	2450	8.33	11.76	9.80 56.84	26.5	39	WSPL8
2842	4018	16.66	23.52	22.54 115.64	56.5	60.5	WSPL10
3234	4802	21.56	33.32	32.34 156.80	76.8	87.5	WSPL12
6370	11564	48.02	86.24	94.08 447.86	110	111	WSPL15
9310	15092	93.10	150.92	127.40 619.36	198	202	WSPL20
15394	23191	192.92	289.88	228.91 1189.52	336	310	WSPL25
21291	31587	319.87	473.81	363.85 1899.24	634	450	WSPL30

1N=0.102kgf

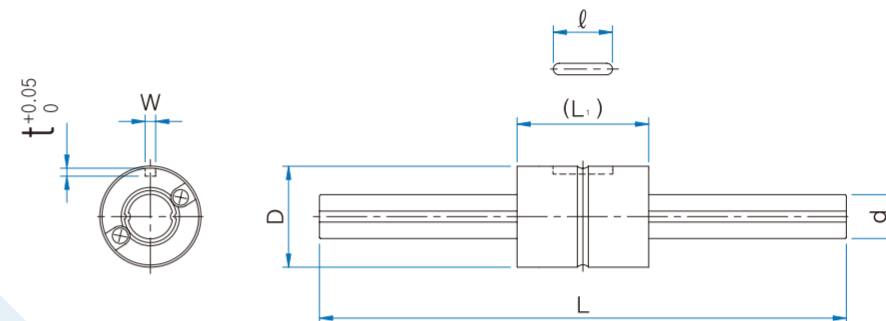
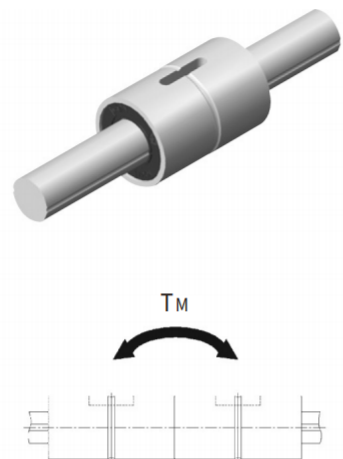
WSPT系列

型号名称的构成举例

2 WSPT 6-S 300 CM H /A

- 1 螺丝帽数量
- 2 配置
- 3 轴径
- 4 实心轴(S), 中空轴(H)
- 5 轴长
- 6 预压精度: CT(轻预压)、CM(标准)、CL(无预压)
- 7 精度符号: 普通级(无符号)、H(精密级)、P(超精密级)
- 8 SUJ2(无符号)、不锈钢系列(/A)

※ 油脂注入口请咨询本公司。



型号名称	外径		L ₁	W	主要尺寸		轴径		长度 L	最大长度	
	D	公差			按键槽尺寸	公差	t	轴径 d			公差
WSPT4 ⁽²⁾	10	⁰ / _{-0.009}	16	2	+0.014 0	1.2	6	4	100150	200	
WSPT5	12	⁰ / _{-0.011}	20	2.5		1.2	8	5	⁰ / _{-0.012}	100150	200
WSPT6	14	⁰ / _{-0.011}	25	2.5		1.2	10.5	6	⁰ / _{-0.015}	150200	300
WSPT8	16	⁰ / _{-0.013}	25	2.5		1.2	10.5	8	⁰ / _{-0.015}	150200250	500
WSPT10	21	⁰ / _{-0.013}	33	3		1.5	13	10	⁰ / _{-0.018}	200300	600
WSPT12	24	⁰ / _{-0.013}	36	3		1.5	15	12	⁰ / _{-0.018}	200300400	800
WSPT15	31	⁰ / _{-0.016}	50	3.5		+0.018 0	2	17.5	13.6	200300400	1000
WSPT20	35	⁰ / _{-0.016}	63	4			2.5	29	18.2	⁰ / _{-0.021}	300400 500600

注 (1) 静额定力矩T_M上端的值为一个螺丝帽的值, 下端的值为紧贴两个螺丝帽时的值。
 (2) WSPT4中没有密封垫。

基本额定力矩					质量		型号名称
C	Co	T	To	T _M	花键外筒 g	花键槽 g/100mm	
441	637	0.588	0.784	0.882 6.272	25	9.6	WSPT4 ⁽²⁾
686	882	0.882	1.372	1.47 11.368	48	14.9	WSPT5
1176	2156	0.98	1.96	4.9 35.57	8.9	19	WSPT6
1470	2548	1.96	2.94	5.88 43.12	15.9	39	WSPT8
2842	4900	3.92	7.84	15.68 96.04	31.5	60.5	WSPT10
3528	5782	5.88	10.78	19.20 135.24	44	87.5	WSPT12
7056	12642	31.36	34.30	66.84 385.14	59.5	111	WSPT15
10192	17836	56.84	55.86	115.64 686.0	130	202	WSPT20

1N=0.102kgf

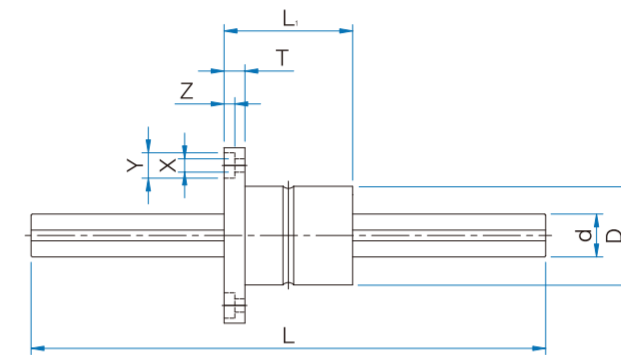
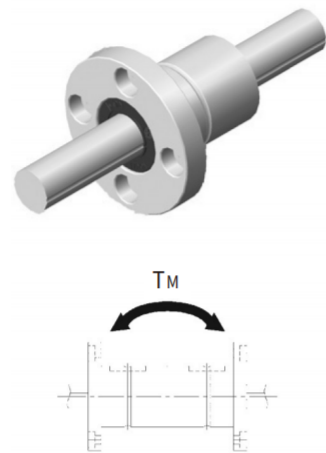
WSPTF系列

型号名称的构成举例

2	WSPTF	6	S	300	CM	H	/A
1	2	3	4	5	6	7	8

1 螺丝帽数量 2 配置 3 轴径
 4 实心轴(S), 中空轴(H) 5 轴长
 6 预压精度: CT(轻预压)、CM(标准)、CL(无预压)
 7 精度符号: 普通级(无符号)、H(精密级)、P(超精密级)
 8 SUJ2(无符号)、不锈钢系列(/A)

※ 油脂注入口请咨询本公司。



型号名称	主要尺寸							外公差	长度 L	最大长度
	外径 D	公差	L ₁	D ₂	T	pcd	XxYxZ			
WSPTF6	14	0 -0.011	25	30	5	22	34x65x33	6	150 200	300
WSPTF8	16	0 -0.013	25	32	5	24	34x65x33	8	150 200 250	500
WSPTF10	21	0 -0.013	33	42	6	32	45x8x44	10	200 300	600
WSPTF12	24	0 -0.015	36	44	7	33	45x8x44	12	200 300 400	800
WSPTF15	31	0 -0.016	50	51	7	40	45x8x44	13.6	200 300 400	1000
WSPTF20	35	0 -0.018	63	58	9	45	55x95x54	18.2	300 400 500 600	1000

注 (1) 静额定力矩T_M上端的值为一个螺丝帽的值, 下端的值为紧贴两个螺丝帽时的值。

单位: mm

基本额定值					质量		型号名称
基本动额定负荷 C	基本静额定负荷 Co	基本动额定转矩 T	基本静额定转矩 To	基本静额定力矩 ⁽¹⁾ T _M	花键外筒 g	花键槽 g/100mm	
1176	2156	0.98	1.96	49 35.57	37.2	19	WSPTF6
1470	2548	1.96	2.94	5.88 43.12	39.5	39	WSPTF8
2842	4900	3.92	7.84	15.68 96.04	64.2	60.5	WSPTF10
3528	5782	5.88	10.78	19.20 135.24	124.7	87.5	WSPTF12
7056	12642	31.36	34.30	66.64 385.14	265.7	111	WSPTF15
10192	17836	56.84	55.86	115.64 686	392.5	202	WSPTF20

1N≐0.102kgf

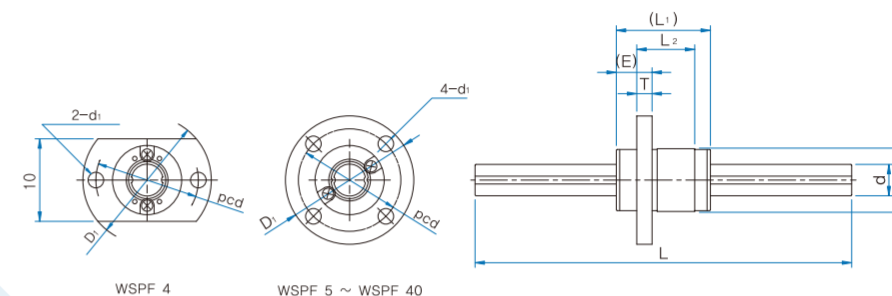
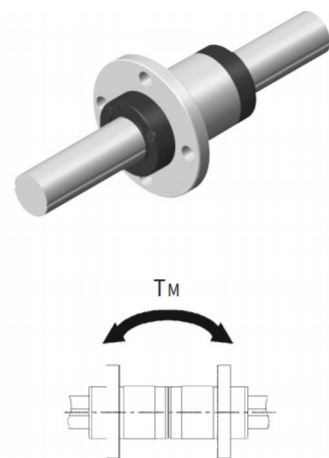
WSPF系列

型号名称的构成举例

2 WSPF 6 - S 300 CM H / A

- 1 螺丝帽数量
- 2 配置
- 3 轴径
- 4 实心轴(S), 中空轴(H)
- 5 轴长
- 6 预压精度: CT(轻预压)、CM(标准)、CL(无预压)
- 7 精度符号: 普通级(无符号)、H(精密级)、P(超精密级)
- 8 SUJ2(无符号)、不锈钢系列(/A)

※ 油脂注入入口请咨询本公司。



型号名称	主要尺寸											最大长度
	外径 D	L ₁	L ₂	D ₁	E	T ₁	pcd	d ₁	轴径 d	长度 L		
WSPF4 ⁽²⁾	8	12	7.9	21	4.6	2.5	15	3.4	4	100150	200	
WSPF5	10	18	9.4	23	7	2.7	17	3.4	5	100150	200	
WSPF6	12	21	12.4	25	7	2.7	19	3.4	6	150200	300	
WSPF8	15	25	14.6	28	9	3.8	22	3.4	8	150200250	500	
WSPF10	19	30	18.2	36	10	4.1	28	4.5	10	200300	600	
WSPF12	21	35	23	38	10	4	30	4.5	12	200300400	800	
WSPF15	23	40	27	40	11	4.5	32	4.5	13.6	200300400	1000	
WSPF20	30	50	33	46	14	5.5	38	4.5	18.2	300400 500600	1000	
WSPF25	37	60	39.2	57	17	6.6	47	5.5	22.6	300400 500600800	1200	
WSPF30	45	70	43	65	21	7.5	54	6.6	27.2	400500600		
WSPF40	60	100	70.8	93	26.6	12	73	9	37.2	7001100		

基本额定负荷					质量		型号名称
C	Co	T	To	T _M	花键外筒 g	花键槽 g/100mm	
303	382	0.686	0.882	0.49 2.94	5.1	9.6	WSPF4 ⁽²⁾
588	637	1.764	1.96	1.078 7.84	8.9	14.9	WSPF5
715.4	853	2.45	3.038	1.764 11.76	13.9	19	WSPF6
1176	1372	5.488	6.174	3.234 21.56	23.5	39	WSPF8
1862	2156	10.78	12.74	6.958 41.16	45	60.5	WSPF10
2156	2646	14.70	18.62	10.78 58.80	59	87.5	WSPF12
4214	6076	31.36	45.08	27.44 151.90	77	111	WSPF15
6566	9016	65.66	90.16	49.00 287.14	150	202	WSPF20
11196	14294	138.94	177.93	92.76 550.78	255	310	WSPF25
15349	19392	230.91	291.88	146.94 873.65	476	450	WSPF30
21291	31587	425.83	631.75	363.85 1939.22	962	808	WSPF40

注 (1) 静额定力矩 T_M 上端的值为一个螺丝帽的值, 下端的值为紧贴两个螺丝帽时的值。
 (2) WSPF4 中没有密封垫。

1N=0.102kgf

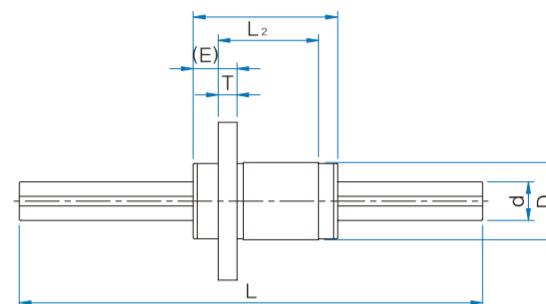
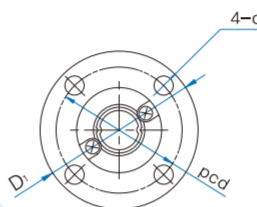
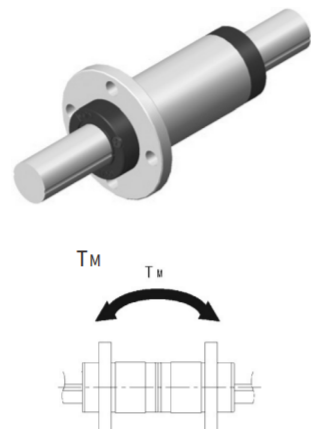
WSPFL系列

型号名称的构成举例

2	WSPFL	6	-S	300	CM	H	/A
1	2	3	4	5	6	7	8

1 螺丝帽数量 2 配置 3 轴径
 4 实心轴(S), 中空轴(H) 5 轴长
 6 预压精度: CT(轻预压)、CM(标准)、CL(无预压)
 7 精度符号: 普通级(无符号)、H(精密级)、P(超精密级)
 8 SUJ2(无符号)、不锈钢系列(/A)

※ 油脂注入口请咨询本公司。



型号名称	外径		主要尺寸										最大长度
	D	公差	L ₁	L ₂	D ₁	E	T	pcd	d ₁	轴径	公差	长度 L	
WSPFL5	10	⁰ / _{-0.009}	26	17.4	23	7	2.7	17	3.4	5	⁰ / _{-0.012}	100150	200
WSPFL6	12	⁰ / _{-0.011}	30	21.4	25	7	2.7	19	3.4	6	⁰ / _{-0.015}	150200	300
WSPFL8	15	⁰ / _{-0.013}	37	26.6	28	9	3.8	22	3.4	8	⁰ / _{-0.018}	150200250	500
WSPFL10	19	⁰ / _{-0.016}	47	34.9	36	10	4.1	28	4.5	10	⁰ / _{-0.021}	150200250	600
WSPFL12	21	⁰ / _{-0.016}	54	42	38	10	4	30	4.5	12	⁰ / _{-0.021}	200300	800
WSPFL15	23	⁰ / _{-0.016}	65	52	40	11	4.5	32	4.5	13.6	⁰ / _{-0.021}	200300400	1000
WSPFL20	30	⁰ / _{-0.016}	71	54	46	14	5.5	38	4.5	18.2	⁰ / _{-0.021}	300400 500600	1000
WSPFL25	37	⁰ / _{-0.016}	84	63.2	57	17	6.5	47	5.5	22.6	⁰ / _{-0.021}	300400 500600800	1200
WSPFL30	45	⁰ / _{-0.016}	98	71	65	21	7.5	54	6.5	27.2	⁰ / _{-0.021}	400500 6007001100	1200

注 (1) 静额定力矩T_M上端的值为一个螺丝帽的值, 下端的值为紧贴两个螺丝帽时的值。

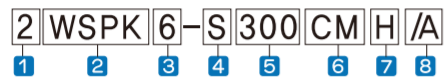
单位: mm

基本动额定负荷 基本静额定负荷 基本动额定转矩 基本静额定转矩 基本静额定力矩 ⁽¹⁾					质量		型号名称
C N	Co N	T N·m	To N·m	T _M N·m	花键外筒 g	花键槽 g/100mm	
882	1176	2.646	3.528	3.136 19.60	12	14.9	WSPFL5
1078	1470	3.626	5.194	4.998 27.44	19.5	19	WSPFL6
1764	2450	8.33	11.76	9.80 56.84	34.1	39	WSPFL8
2842	4018	16.66	23.52	22.54 115.64	70	60.5	WSPFL10
3234	4802	21.56	33.32	32.34 156.80	91.8	87.5	WSPFL12
6370	11564	48.02	86.24	94.08 447.86	127.5	111	WSPFL15
9310	15092	93.10	150.92	127.40 619.36	218	202	WSPFL20
15394	23191	192.92	289.88	228.91 1189.52	371	310	WSPFL25
21291	31587	319.84	473.81	363.85 1899.24	680	450	WSPFL30

1N=0.102kgf

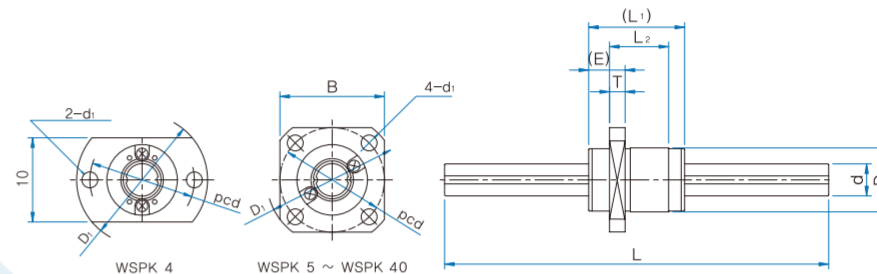
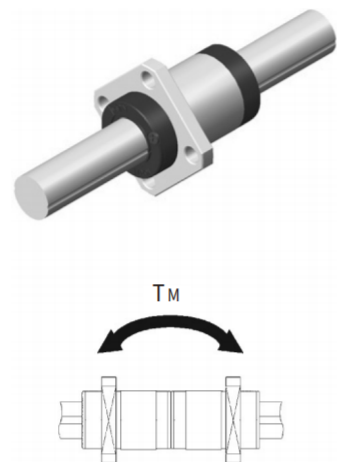
WSPK系列

型号名称的构成举例



- 1 螺丝帽数量
- 2 配置
- 3 轴径
- 4 实心轴(S), 中空轴(H)
- 5 轴长
- 6 预压精度: CT(轻预压)、CM(标准)、CL(无预压)
- 7 精度符号: 普通级(无符号)、H(精密级)、P(超精密级)
- 8 SUJ2(无符号)、不锈钢系列(A)

※ 油脂注入口请咨询本公司。



型号名称	外径		主要尺寸										长度 L	最大长度	
	D	公差	L1	L2	D2	B	E	T	pcd	d1	轴径 d	公差			
WSPK4 ⁽²⁾	8	0	12	7.9	21	10	4.6	2.5	15	3.4	4	0	100	150	200
WSPK5	10	-0.009	18	9.4	23	18	7	2.7	17	3.4	5	0	100	150	200
WSPK6	12	0	21	12.4	25	20	7	2.7	19	3.4	6	0	150	200	300
WSPK8	15	-0.011	25	14.6	28	22	9	3.8	22	3.4	8	0	150	200	250
WSPK10	19	0	30	18.2	36	28	10	4.1	28	4.5	10	-0.015	200	300	600
WSPK12	21	-0.013	35	23	38	30	10	4	30	4.5	12	0	200	300	400
WSPK15	23	0	40	27	40	31	11	4.5	32	27	13.6	-0.018	200	300	400
WSPK20	30	0	50	33	46	35	14	5.5	38	33	18.2	0	300	400	500
WSPK25	37	-0.016	60	39.2	57	43	17	6.6	47	39.2	22.6	0	300	400	500
WSPK30	45	0	70	43	65	50	21	7.5	54	43	27.2	-0.021	400	500	600
WSPK40	60	-0.019	100	70.8	93	73	26.6	12	73	70.8	37.2	0	700	1100	1200

注 (1) 静额定力矩 T_M 上端的值为一个螺丝帽的值, 下端的值为紧贴两个螺丝帽时的值。

(2) WSPK4中没有密封垫。

单位: mm

基本额定负荷 基本静额定负荷 基本额定转矩 基本静额定转矩 基本静额定力矩 ⁽¹⁾					质量		型号名称
C N	Co N	T N·m	To N·m	T_M N·m	花键外筒 g	花键槽 g/100mm	
303	382	0.686	0.882	0.49 2.94	5.1	9.6	WSPK4 ⁽²⁾
588	637	1.764	1.96	1.078 7.84	8.9	14.9	WSPK5
715.4	852.6	2.45	3.038	1.764 11.76	13.9	19	WSPK6
1176	1372	5.488	6.174	3.234 21.56	23.5	39	WSPK8
1862	2156	10.78	12.74	6.958 41.16	45	60.5	WSPK10
2156	2646	14.70	18.62	10.78 58.80	59	87.5	WSPK12
4214	6076	31.36	45.08	27.44 151.90	77	111	WSPK15
6566	9016	65.66	90.16	49.00 287.14	150	202	WSPK20
11196	14294	138.94	177.93	92.76 550.78	255	310	WSPK25
15394	19392	230.91	291.88	146.94 873.65	476	450	WSPK30
21291	31587	425.83	631.75	363.85 1939.22	962	808	WSPK40

1N=0.102kgf

WSPKL系列

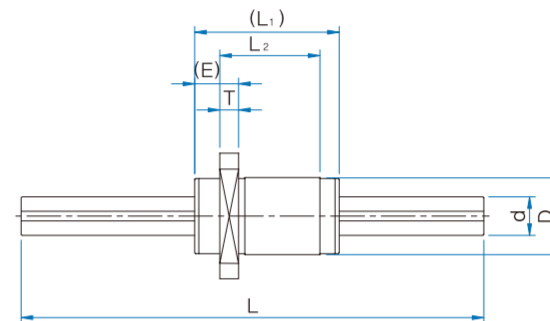
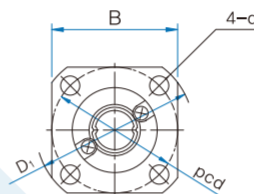
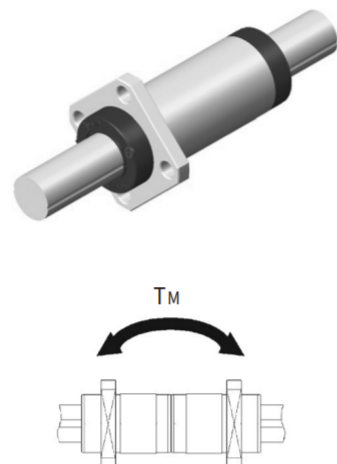
型号名称的构成举例

2 WSPKL 6-S 300 CM H /A

1 2 3 4 5 6 7 8

1 螺丝帽数量 2 配置 3 轴径
 4 实心轴(S), 中空轴(H) 5 轴长
 6 预压精度: CT(轻预压)、CM(标准)、CL(无预压)
 7 精度符号: 普通级(无符号)、H(精密级)、P(超精密级)
 8 SUJ2(无符号)、不锈钢系列(A)

※ 油脂注入口请咨询本公司。



型号名称	主要尺寸													
	外径 D	公差	L ₁	L ₂	D ₁	E	B	T	pcd	d ₁	轴径 d	公差	长度 L	最大长度
WSPKL5	10	0 -0.009	26	17.4	23	7	18	2.7	17	3.4	5	0	100150	200
WSPKL6	12	0	30	21.4	25	7	20	2.7	19	3.4	6	-0.012	150200	300
WSPKL8	15	-0.011	37	26.6	28	9	22	3.8	22	3.4	8	0	150200250	500
WSPKL10	19		47	34.9	36	10	28	4.1	28	4.5	10	-0.015	200300	600
WSPKL12	21	0 -0.013	54	42	38	10	30	4	30	4.5	12	0	200300400	800
WSPKL15	23		65	52	40	11	31	4.5	32	4.5	13.6	-0.018	200300400	1000
WSPKL20	30		71	54	46	14	35	5.5	38	4.5	18.2		300400 500600	1000
WSPKL25	37	0 -0.016	84	63.2	57	17	43	6.6	47	5.5	22.6	0	300400 500600800	1200
WSPKL30	45		98	71	65	21	50	7.5	54	6.6	27.2	-0.021	400500600 7001100	

注 (1) 静额定力矩T_M上端的值为一个螺丝帽的值, 下端的值为紧贴两个螺丝帽时的值。

单位: mm

基本额定负荷					质量		型号名称
C N	Co N	T N·m	To N·m	T _M N·m	花键外筒 g	花键槽 g/100mm	
882	1176	2646	3528	3.136 19.60	12	149	WSPKL5
1078	1470	3626	5194	4.998 27.44	19.5	19	WSPKL6
1764	2450	8.33	11.76	9.80 56.84	34.1	39	WSPKL8
2842	4010	16.66	23.52	22.54 115.64	70	60.5	WSPKL10
3234	4802	21.56	33.32	32.34 156.80	91.8	87.5	WSPKL12
6370	11564	48.02	86.24	94.08 447.86	127.5	111	WSPKL15
9310	15092	93.10	150.92	127.40 619.36	218	202	WSPKL20
15394	23191	192.92	289.88	228.91 1189.52	371	310	WSPKL25
21291	31587	319.87	473.81	363.85 1899.24	680	450	WSPKL30

1N=0.102kgf

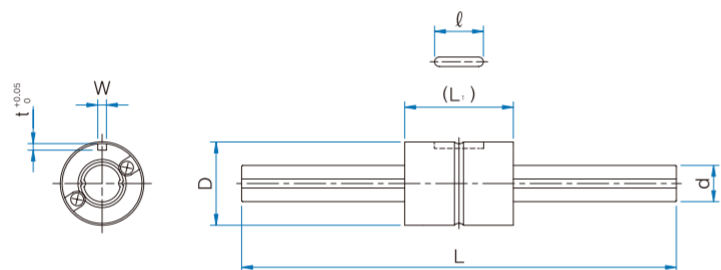
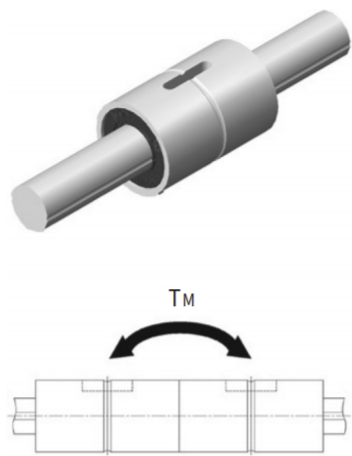
WSPTO系列

型号名称的构成举例

2 WSPTO 16 - S 300 CM H /A
 1 2 3 4 5 6 7 8

- 1 螺丝帽数量
- 2 配置
- 3 轴径
- 4 实心轴(S), 中空轴(H)
- 5 轴长
- 6 预压精度: CT(轻预压)、CM(标准)、CL(无预压)
- 7 精度符号: 普通级(无符号)、H(精密级)、P(超精密级)
- 8 SUJ2(无符号)、不锈钢系列(/A)

※ 油脂注入口请咨询本公司。



单位: mm

型号名称	外径		L ₁	W	按键槽尺寸			轴径		长度 L	最大长度
	D	公差			公差	t	l	d	公差		
WSPTO 16	31	$\begin{matrix} 0 \\ -0.013 \end{matrix}$	50	3.5	$\begin{matrix} +0.018 \\ 0 \end{matrix}$	2	17.5	16	$\begin{matrix} 0 \\ -0.017 \end{matrix}$	200 300 400	1000
WSPTO 20	35	$\begin{matrix} 0 \\ -0.016 \end{matrix}$	63	4	$\begin{matrix} +0.018 \\ 0 \end{matrix}$	2.5	29	20	$\begin{matrix} 0 \\ -0.020 \end{matrix}$	300 400 500 600	1000

型号名称	基本动额定负荷		基本静额定负荷		基本动额定转矩		基本静额定转矩		基本静额定力矩 ⁽¹⁾		质量	
	C	Co	T	To	T _M	T _M	T _M	To	T _M	花键外筒 g	花键槽 g/100mm	
	N	N	N·m	N·m	N·m	N·m	N·m	N·m	N·m			
WSPTO 16	7060	12600	31.4	34.3	67.6	393	165	160				
WSPTO 20	10200	17800	56.9	55.9	118	700	225	250				

1N=0.102kgf

注 (1) 静额定力矩T_M上端的值为一个螺丝帽的值, 下端的值为紧贴两个螺丝帽时的值。

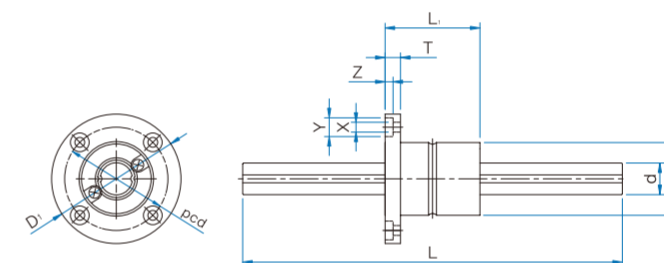
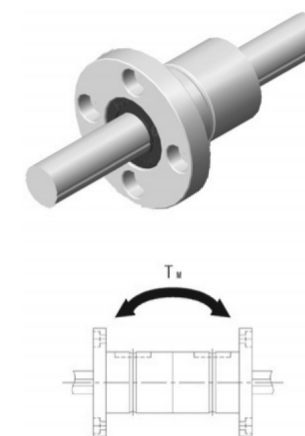
WSPTFO系列

型号名称的构成举例

2 WSPTFO 16 - S 300 CM H /A
 1 2 3 4 5 6 7 8

- 1 螺丝帽数量
- 2 配置
- 3 轴径
- 4 实心轴(S), 中空轴(H)
- 5 轴长
- 6 预压精度: CT(轻预压)、CM(标准)、CL(无预压)
- 7 精度符号: 普通级(无符号)、H(精密级)、P(超精密级)
- 8 SUJ2(无符号)、不锈钢系列(/A)

※ 油脂注入口请咨询本公司。



单位: mm

型号名称	外径		L ₁	D ₁	T	pcd	XxYxZ	轴径		长度 L	最大长度
	D	公差						d	公差		
WSPTFO 16	31	$\begin{matrix} 0 \\ -0.013 \end{matrix}$	50	51	7	40	45x8x44	16	$\begin{matrix} 0 \\ -0.017 \end{matrix}$	200 300 400	1000
WSPTFO 20	35	$\begin{matrix} 0 \\ -0.016 \end{matrix}$	63	58	9	45	55x9.5x54	20	$\begin{matrix} 0 \\ -0.020 \end{matrix}$	300 400 500 600	1000

型号名称	基本动额定负荷		基本静额定负荷		基本动额定转矩		基本静额定转矩		基本静额定力矩 ⁽¹⁾		质量	
	C	Co	T	To	T _M	T _M	T _M	To	T _M	花键外筒 g	花键槽 g/100mm	
	N	N	N·m	N·m	N·m	N·m	N·m	N·m	N·m			
WSPTFO 16	7060	12600	31.4	34.3	67.6	393	165	160				
WSPTFO 20	10200	17800	56.9	55.9	118	700	225	250				

1N=0.102kgf

注 (1) 静额定力矩T_M上端的值为一个螺丝帽的值, 下端的值为紧贴两个螺丝帽时的值。

10 直线型滚珠花键

1. 结构和特征

WON直线型滚珠花键由具备传送槽的轴和螺丝帽构成。花键螺丝帽内部由护圈、密封垫、滚珠组装而成，使其运行可以顺滑无阻。

2. 高负荷容量和较长寿命

轨道面精密研磨成靠近滚珠直径的R型，因此滚珠的接触面积较宽，使得负荷容量大、寿命长。

3. 可传达高精度转矩

轴和气缸的传送槽通过适当的接触角调整滚珠，因此一个轴也可以传达转矩。根据将传达预压的旋转方向空隙设为零，可以提高刚性或者决定旋转位置。

4. 可进行高速运动、高速旋转

由于气缸紧凑并且平衡性较好，在高速运动或者高速旋转运动时可以充分发挥其性能。

5. 产品结构

在WON根据大小8~40共8种产品，螺丝帽的形状分为圆筒型(WLS)，法兰型(WLSF)两种。

※ 需要其他材质直线型花键时请与本公司联系。

6. 易于追加加工

在WON直线型滚珠花键采用的是圆轴安装传送槽的形状，易于进行多种加工，使用领域比较广泛。

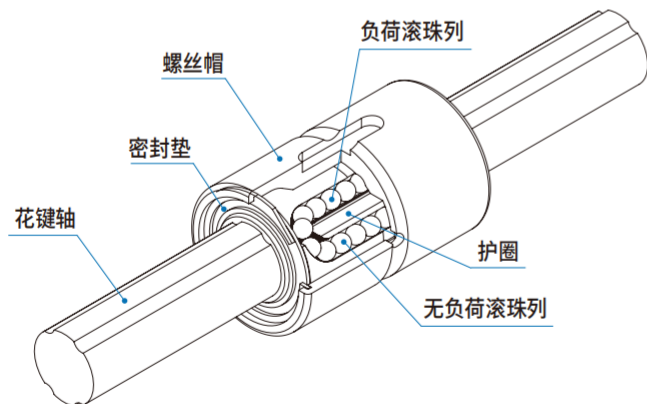


图12. 直线型滚珠花键的结构

直线型滚珠花键种类

分类	种类	形状和特征
圆筒型	WLS	 <p>作为普通型花键螺丝帽，花键的螺丝帽中加工有按键孔，可以准确固定旋转方向的位置。</p>
法兰型	WLSF	 <p>圆形法兰型，易于安装。</p>

※ WON直线型滚珠花键可根据用途选择。所有形状的螺丝帽中均安装有密封垫。

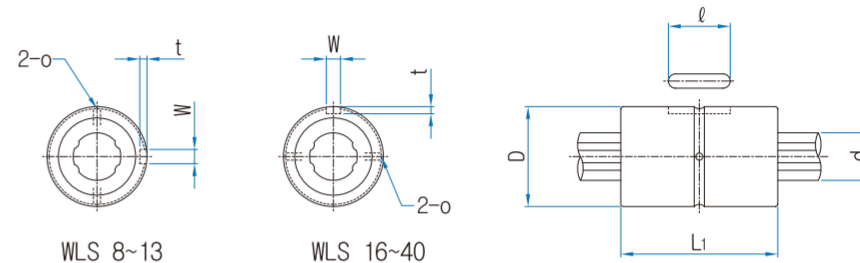
WLS系列

型号名称的构成举例

2 WLS 8-S 400 CM H/A

- 1 螺丝帽数量
- 2 配置
- 3 轴径
- 4 实心轴(S), 中空轴(H)
- 5 轴长
- 6 预压精度: CT(轻预压)、CM(标准)、CL(无预压)
- 7 精度符号: 普通级(无符号)、H(精密级)、P(超精密级)
- 8 SUJ2(无符号)、不锈钢系列(/A)

※ 油脂注入口请咨询本公司。



型号名称	外径		长度		主要尺寸				轴径		
	D	公差	L ₁	公差	W	按键槽尺寸 公差	t	ℓ	O	d	公差
WLS8	16	0 -0.011	25	0 -0.02	2.5	+0.014 0	1.2	10.5	1.5	8	0
WLS10	21	0 -0.013	33		3		1.5	13	1.5	10	-0.015
WLS13	24	0 -0.013	36		3		1.5	15	1.5	13	0
WLS16	31	0 -0.016	50		3.5	2	17.5	2	16	-0.018	
WLS20	35	0 -0.016	63	4	+0.018 0	2.5	29	2	20	0 -0.021	
WLS25	42	0 -0.016	71	4		2.5	36	3	25		
WLS30	47	0 -0.019	80	4		2.5	42	3	30		
WLS40	64	0 -0.019	100	6		3.5	52	4	40		0 -0.025

单位: mm

基本动额定负荷 C N	基本静额定负荷 Co N	基本动额定转矩 T N·m	基本静额定转矩 To N·m	基本静额定力矩 T _M N·m	质量		型号名称
					花键外筒 g	花键槽 g/100mm	
1,450	2,870	2.1	3.7	7.4	23	38	WLS8
2,730	5,070	4.4	8.2	18.0	54	60	WLS10
2,670	4,890	21	39.2	13.7	70	100	WLS13
6,120	11,200	60	110	46	150	150	WLS16
8,900	16,300	105	194	110	220	240	WLS20
12,800	23,400	189	346	171	330	370	WLS25
18,600	23,200	307	439	181	360	540	WLS30
18,600	37,500	674	934	358	950	960	WLS40

1N=0.102kgf

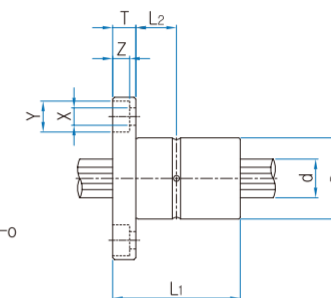
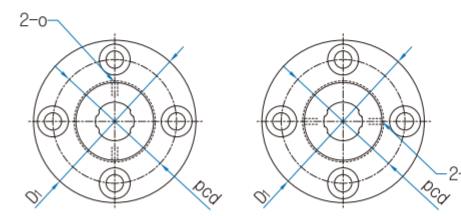
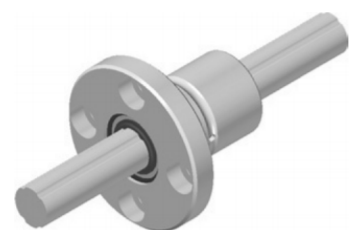
WLSF系列

型号名称的构成举例

2 WLSF 8-S 400 CM H /A

- 1 螺丝帽数量
- 2 配置
- 3 轴径
- 4 实心轴(S), 中空轴(H)
- 5 轴长
- 6 预压精度: CT(轻预压)、CM(标准)、CL(无预压)
- 7 精度符号: 普通级(无符号)、H(精密级)、P(超精密级)
- 8 SUJ2(无符号)、不锈钢系列(A)

※ 油脂注入口请咨询本公司。



WLSF 8~13

WLSF 16~40

型号名称	外径		长度		主要尺寸							轴径	
	D	公差	L ₁	公差	D ₁	T	PCD	XxYxZ	L ₂	o	d	公差	
WLSF8	16	0 -0.011	25	0 -0.2	32	5	24	3.4x6.5x3.3	25	25	8	0	
WLSF10	21	0 -0.013	33		42	6	32	4.5x8x4.4	3	3	10	-0.015	
WLSF13	24	0 -0.016	36	0 -0.3	43	7	33	4.5x8x4.4	3	3	13	0	
WLSF16	31		50		50	7	40	4.5x8x4.4	3.5	3.5	16	-0.018	
WLSF20	35	0 -0.019	63	0 -0.025	58	9	45	5.5x9.5x5.4	4	4	20	0	
WLSF25	42		71		65	9	52	5.5x9.5x5.4	4	4	25	-0.021	
WLSF30	47	0 -0.019	80	0 -0.025	75	10	60	6.6x11x6.5	4	4	30	0	
WLSF40	64		100		100	14	82	9x14x8.6	6	6	40	-0.025	

单位: mm

基本动额定负荷	基本静额定负荷	基本动额定转矩	基本静额定转矩	基本静额定力矩	质量		型号名称
C N	Co N	T N·m	To N·m	T _M N·m	花键外筒 g	花键槽 g/100mm	
1,450	2,870	2.1	3.7	7.4	42	38	WLSF8
2,730	5,070	4.4	8.2	18.0	94	60	WLSF10
2,670	4,890	21	39.2	13.7	100	100	WLSF13
6,120	11,200	60	110	46	200	150	WLSF16
8,900	16,300	105	194	110	330	240	WLSF20
12,800	23,400	189	346	171	450	370	WLSF25
18,600	23,200	307	439	181	550	540	WLSF30
18,600	37,500	674	934	358	1,410	960	WLSF40

1N=0.102kgf